

# 1115

## RACCORDO A L ORIENTABILE MASCHIO CILINDRICO

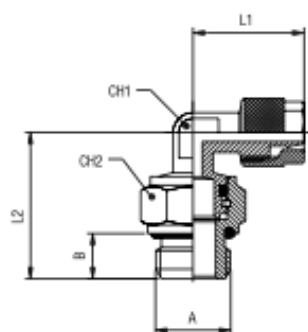
ORIENTING ELBOW MALE ADAPTOR (PARALLEL)

WINKELVERSCHRAUBUNG ZYLINDRISCH (DREHBAR)

EQUERRE MÂLE ORIENTABLE, CYLINDRIQUE

RACOR A L ORIENTABLE MACHO CILÍNDRICO CON TÓRICA

CONEXÃO EM "L" ORIENTÁVEL COM ROSCA MACHO PARALELA



Code	Tube	A	B	L1	L2	CH1	CH2	Pack.
01115 00 006	4/2.7	1/8	6	18.5	22	8	13	10
01115 00 011	6/4	M5	4	19.5	20	8	8	10
01115 00 001	6/4	1/8	6	20.6	22	8	13	10
01115 00 002	6/4	1/4	8	20.6	26	8	16	10
01115 00 003	8/6	1/8	6	21.6	21.6	9	13	10
01115 00 004	8/6	1/4	8	23.1	26.5	9	16	10
01115 00 005	10/8	1/4	8	24	27.5	11	16	10